

## Техническое описание

PVS10520200806

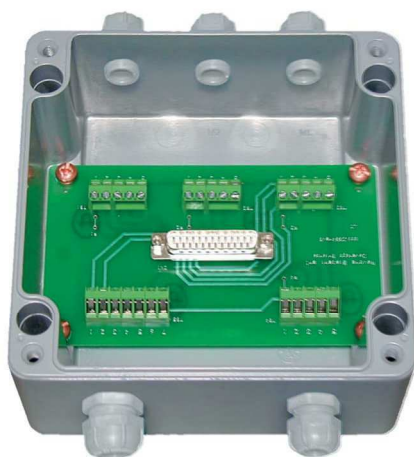
Распределительная коробка CGS4-C может соединять несколько тензодатчиков: она синхронизирует измерения и обеспечивает правильные и точные значения веса. Распределительная коробка CGS4-C собирает сигналы отдельных датчиков и преобразует их в единый сигнал. Наши распределительные коробки оснащены быстрым разъемом для подключения к нашему тестеру 1008, который позволяет осуществлять непосредственный контроль сигналов отдельных тензодатчиков и диагностику системы.

**Температурный диапазон:** -10 ÷ +50 °C (max 85% влажности без конденсата)

**Температура хранения:** -20 ÷ +70 °C

**Шаблон отверстий:** 140 x 110 mm (L x H)

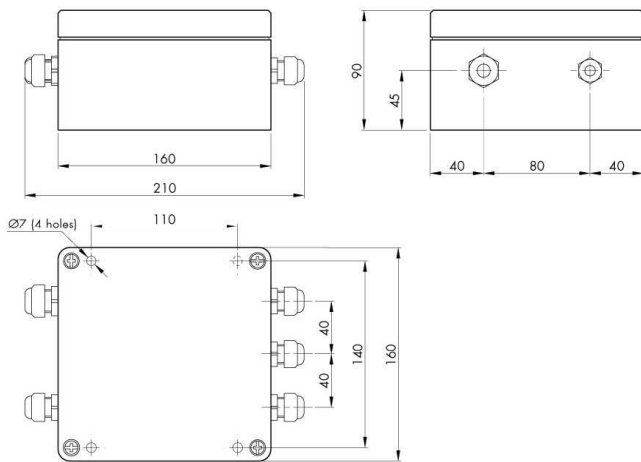
**Размеры:** 160 x 160 x 90 mm (L x H x D)



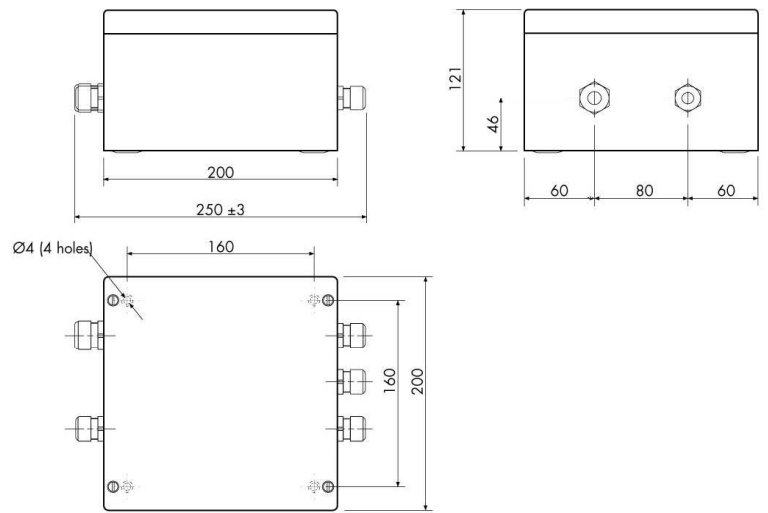
All indicated data may be changed without notice.  
All the measures indicated are expressed in millimeters (mm).



All indicated data may be changed without notice.  
All the measures indicated are expressed in millimeters (mm).



Aluminium housing



Stainless Steel housing

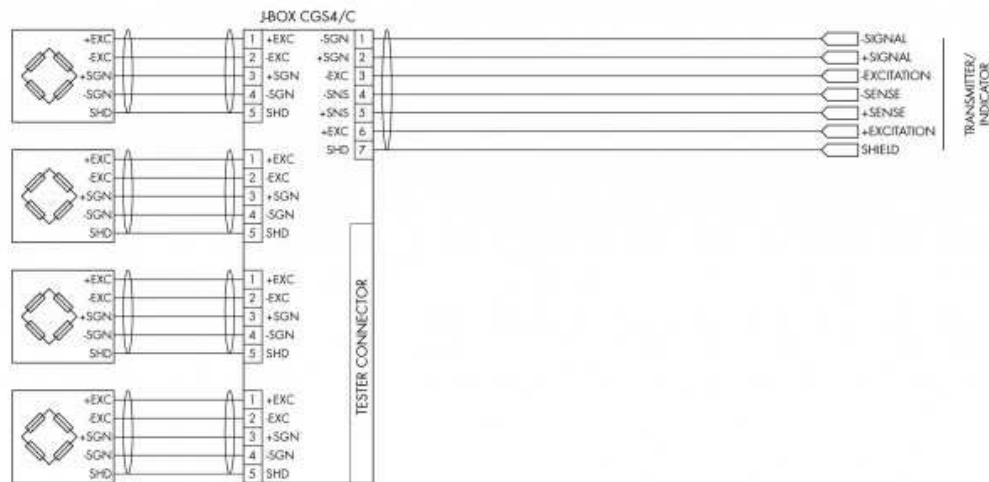
**ПОДСОЕДИНЕНИЕ ТЕНЗОДАТЧИКА ПО ЦВЕТАМ**

+Exc	Red	Red/Green	Red	Red/Blue
-Exc	Black	Black	White	Black/Brown
+Sgn	Green	Green/White	Green	Green
-Sgn	White	Red/White	Blue	White
Shd	Shield	Shield	Shield	Shield
	SENSORTRONICS	NOBEL	MINEBEA	PAVONE

All indicated data may be changed without notice.  
 All the measures indicated are expressed in millimeters (mm).

# Соединительная коробка CGS4-C

available with certification • UL • EAC



All indicated data may be changed without notice.  
 All the measures indicated are expressed in millimeters (mm).