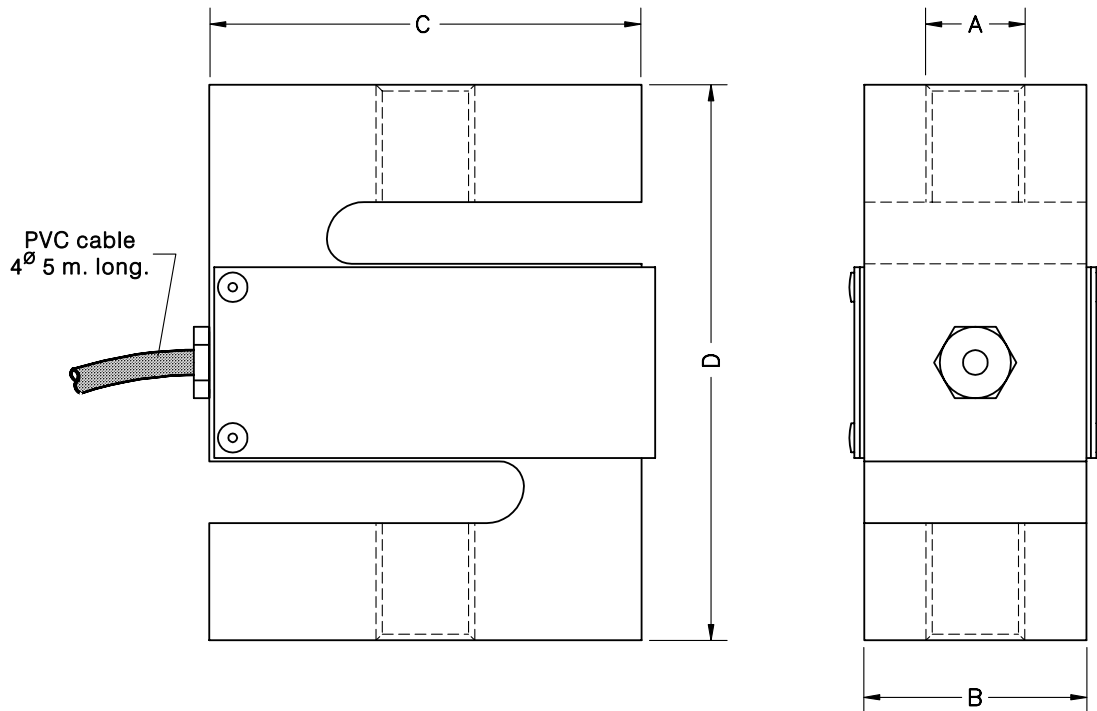


- Tension/compression load cell
- 3000 divisions OIML R60 class C
- Measuring element from Alloy Steel
- Protected IP 67 (EN 60529)
- Protected against corrosion by nickel-plated treatment
- Applications:
  - Suspended weighing in Tanks, Hoppers and Belt Conveyor Scales
  - Asphalt and Concrete Plants
  - Force measurement in Test Equipment
  - Crane scales

- Wägezelle für Druck/Zugkraft
- 3000 Teile OIML R60 Klasse C
- Messkörper aus Stahl
- Schutzart IP 67 (EN 60529)
- Korrosionsschutz durch Vernickelung
- Applikationen:
  - Schwebende Wägetrichter und Wägebändern
  - Asphalt- und Betonanlagen
  - Kraftmessung bei Testmaschinen
  - Hängende Verwiegung

Model Modell	Nominal capacity Nennlast Ln	Accuracy class Genauigkeitsklasse n. OIML	Minimum division Kleinster Teilungswert vmin	Service load Gebrauchslast 150% Ln	Safe load Grenzlant 300% Ln
630 50 kg	50 kg	3000	5 g	75 kg	150 kg
630 100 kg	100 kg	3000	10 g	150 kg	300 kg
630 250 kg	250 kg	3000	25 g	375 kg	750 kg
630 500 kg	500 kg	3000	50 g	750 kg	1500 kg
630 1000 kg	1000 kg	3000	100 g	1500 kg	3000 kg
630 2500 kg	2500 kg	3000	250 g	3750 kg	7500 kg

# MODEL 630

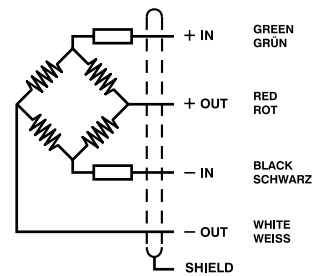


Nominal load Nennlast	A	B	C	D	Transport weight Transportgewicht
50-100 kg	M8x1.25	15	50.8	63.5	0.4 kg
250-500-1000 kg	M12x1.25	19	50.8	76.2	0.6 kg
2500 kg	M20x1.5	25.4	76.2	108	1.3 kg

Dimensiones en mm. *Dimensions in mm.*

SPECIFICATIONS			TECHNISCHE DATEN
Nominal capacities (Ln)	50-100-250 500-1000-2500	kg	Nennlasten (Ln)
Accuracy class	3000	n. OIML	Genauigkeitsklasse
Minimum dead load	0	%Ln	Minimale Vorlast
Service load	150	%Ln	Gebrauchslast
Safe load limit	300	%Ln	Grenzlast
Total error	< $\pm 0.017$	%Sn	Zusammengesetzter Fehler
Repeatability error	< $\pm 0.015$	%Sn	Wiederholgenauigkeit
Temperature effect: on zero	< $\pm 0.01$	%Sn/5 °C	Temperaturfehler: Nullpunkt
on sensitivity	< $\pm 0.006$	%Sn/5 °C	Kennwert
Creep error (30 minutes)	< $\pm 0.016$	%Sn	Kriechfehler (30 min)
Temperature compensation	-10...+40	°C	Nenntemperaturbereich
Temperature limits	-30...+70	°C	Arbeitstemperaturbereich
Nominal sensitivity (Sn)	2 $\pm$ 0.1%	mV/V	Nennkennwert (Sn)
Nominal input voltage	10	V	Nom. Speisespannung
Maximum input voltage	15	V	Max. Speisespannung
Input impedance	400 $\pm$ 20	$\Omega$	Eingangswiderstand
Output impedance	350 $\pm$ 3	$\Omega$	Ausgangswiderstand
No load output	< $\pm 2$	%Sn	Nullsignaltoleranz
Insulation resistance	> 5000	M $\Omega$	Isolationswiderstand
Maximum deflection (at Ln)	0.3-0.5	mm	Nennmessweg (bei Ln)

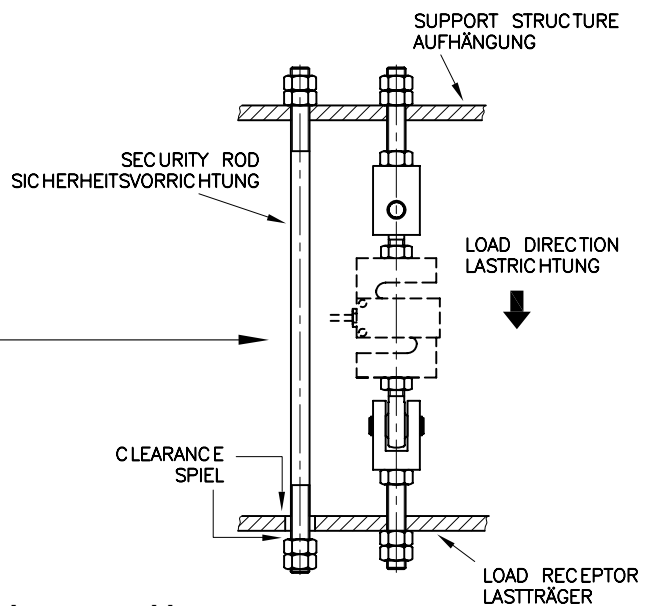
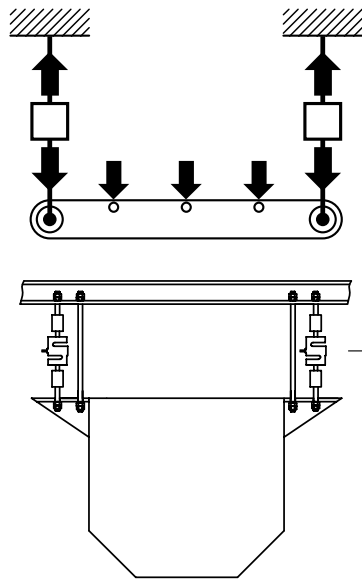
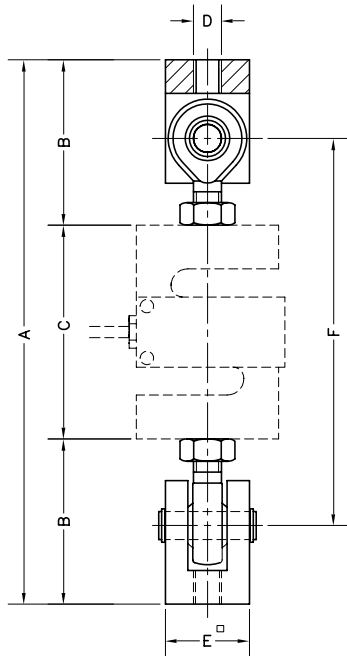
## ELECTRICAL CONNECTION ELEKTRISCHER ANSCHLUSS:



«OUTPUT SIGNS FOR TENSION  
APPLICATION»

«SIGNALPOLARITÄT FÜR ZUG-  
KRAFT»

TENSION ACCESSORIES FOR MODEL 630  
 ZUGKRAFTZUBEHÖR FÜR MODELL 630

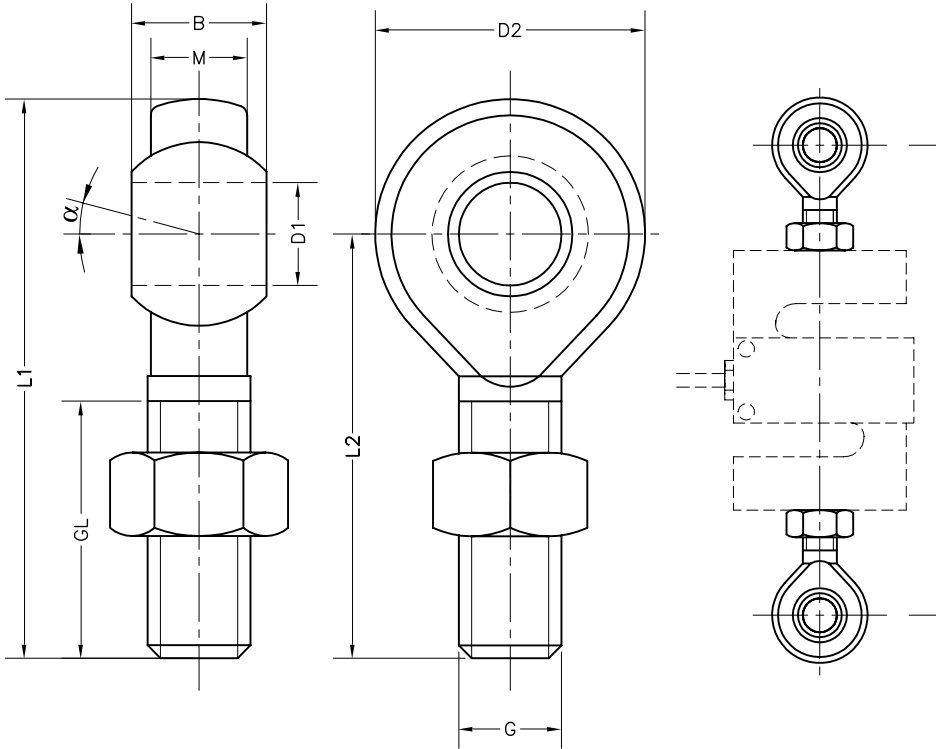


- Each accessory contains a set of the top and bottom.
- Das Zubehör beinhaltet ein oberen und ein unteren Satz von Teilen

Accessory Zubehör	Nominal load Nennlast	A	B	C	D	E <sup>□</sup>	F	Ultimate load Grenzlast	Transport weight Transportgewicht	Material
<b>TE8x1.25</b>	50-100 kg	181	58.8	63.5	M8x1.25	25	125	400 kg	0.6 kg	Steel zinc-plated Verzinkter Stahl
<b>TE12x1.25</b>	250-500-1000 kg	242.2	83	76.2	M12x1.75	35	154.2	2580 kg	1.4 kg	
<b>TE20x1.5</b>	2500 kg	340	116	108	M20x2.5	50	212	5050 kg	4.5 kg	

Dimensions in mm. Abmessungen in mm.

**ROD ENDS FOR MODEL 630**  
**GELEMKKÖPFE FÜR MODELL 630**



- **Material: Steel zinc-plated**
- **Each accessory RO includes a set of: 2 rod ends and 2 nuts**

- **Material: Verzinkter Stahl**
- **Jedes Zugkraftzubehör beinhaltet ein Satz von: 2 Gelenkköpfe und 2 Muttern**

RO Accessories Dimensions / RO Abmessungen Zubehör												
Accessory Zubehör	Capacity/ Nennlast (kg)	D2	B	M	D1	L1	L2	GL	G	$\alpha$	F	Trans. weight Transportgewicht
<b>R08x1.25</b>	50-1000	24	12	9	Ø8	54	42	25	M8x1.25	13°	125	0.2 kg
<b>R012x1.25</b>	250-500-1000	32	16	12	Ø12	70	54	33	M12x1.25	13°	154.2	0.2 kg
<b>R020x1.5</b>	2500	50	25	18	Ø20	103	78	47	M20x1.5	15°	212	0.8 kg

Dimensions in mm. *Abmessungen in mm.*