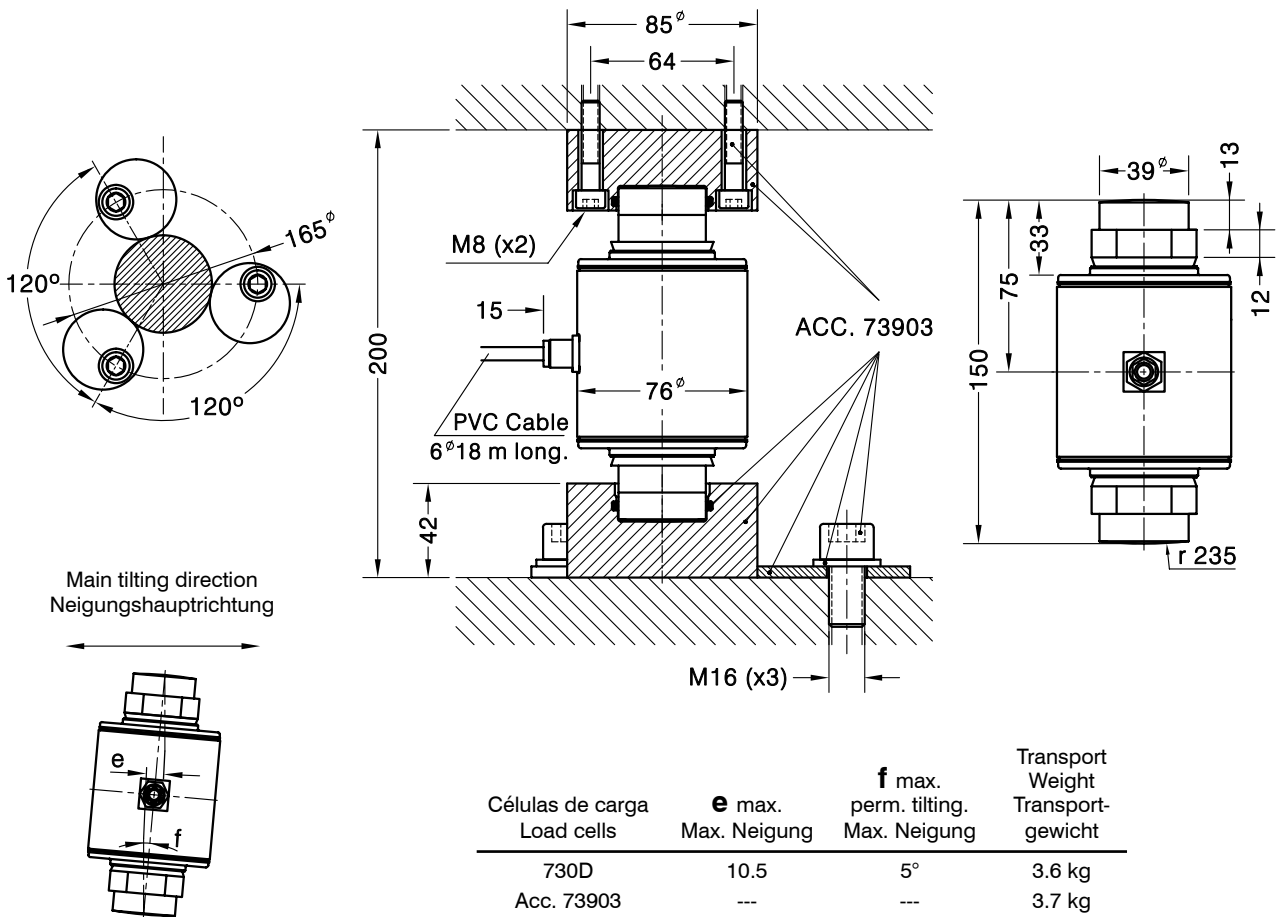


- Digital compression load cell, selfcentering column
 - 4000 divisions OIML R60 class C
 - Stainless Steel construction
 - Hermetically welded, protection class IP 68 (EN 60529) and IP 69K (ISO 20653)
 - Lightning protection
 - Digital interface RS-485 full duplex
 - Configuration and updatable software through serial interface
 - Advantages in system setup, corner adjustment and individualized diagnosis
 - Applications: High capacity weighing systems, truck scales
- Digitale Schwerlastwägezelle, selbstzentrierend
 - 4000 Teile OIML R60 Klasse C
 - Ausführung in Edelstahl
 - Hermetisch dicht verschweißt Schutzart IP 68 (EN 60529) und IP 69K (ISO 20653)
 - Blitzschutz
 - Digitales Interface RS-485 Full duplex
 - Systemeinstellungen und SW-Update über serielle Schnittstelle
 - Vorteile bei der Inbetriebnahme, beim Eckenabgleich und durch individuelle Diagnose
 - Applikationen: Schwerlastwaagen, Strassenfahrzeugwaagen

Model Modell	Nominal capacity Nennlast Ln	Accuracy class Genauigkeitsklasse n. OIML	Minimum division Kleinster Teilungswert vmin	Safe load limit Grenzlast 200 % Ln	Breaking load Bruchlast > 350 % Ln
730D 30 t	30 t	4000	2.5 kg	60 t	> 105 t
730D 40 t	40 t	4000	3.33 kg	80 t	> 140 t

MODEL 730D + ACC. 73903

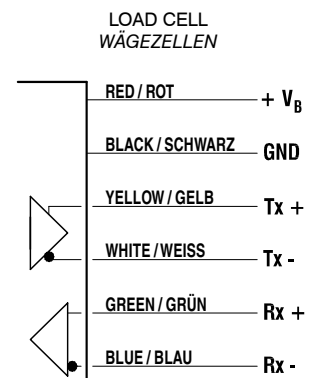


Load cell made of Stainless Steel. Mounting accessory made of zinc plated Alloy Steel.
Wägezelle in Edelstahl. Montagezubehör in verzinktem Stahl.

Dimensions in mm. Abmessungen in mm.

SPECIFICATIONS			TECHNISCHE DATEN
Nominal capacities (Ln)	30-40	t	Nennlasten (Ln)
Accuracy class	4000	n. OIML	Genauigkeitsklasse
Minimum dead load	0	%Ln	Minimale Vorlast
Service load	120	%Ln	Gebrauchslast
Safe load limit	200	%Ln	Grenzlast
Total error	< ± 0.013	%Sn	Zusammengesetzter Fehler
Repeatability error	< ± 0.01	%Sn	Wiederholgenauigkeit
Temperature effect: on zero	< ± 0.01	%Sn/5 °C	Temperaturfehler: Nullpunkt
on sensitivity	< ± 0.006	%Sn/5 °C	Kennwert
Creep error (30 minutes)	< ± 0.012	%Sn	Kriechfehler (30 min)
Temperature compensation	-10...+40	°C	Nenntemperaturbereich
Temperature limits	-30...+70	°C	Arbeitstemperaturbereich
Nominal sensitivity (Sn)	200000 $\pm 0.05\%$	counts (1)	Nennkennwert (Cn)
No load output	± 0.1	%Sn	Nullsignaltoleranz
Power supply	8...18	V DC	Stromversorgung
Supply current	60	mA (max.)	Stromaufnahme
RS-485 Serial interface	Full duplex		RS-485 Serial interface
Max. transmission cable length	1200	m	Max. Kabellänge
Maximum deflection (at Ln)	0.6-1	mm	Nennmessweg (bei Ln)

ELECTRICAL CONNECTION
ELEKTRISCHER ANSCHLUSS:



(1) User programmable / Benutzerprogrammierbar

ACCESSORIES AND SCHEMATIC CONNECTION DIGITAL LOADCELL
ZUBEHÖR UND SCHEMATISCHE VERBINDUNG DIGITALE WÄGEZELLE

