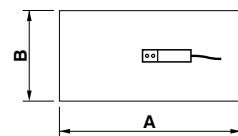
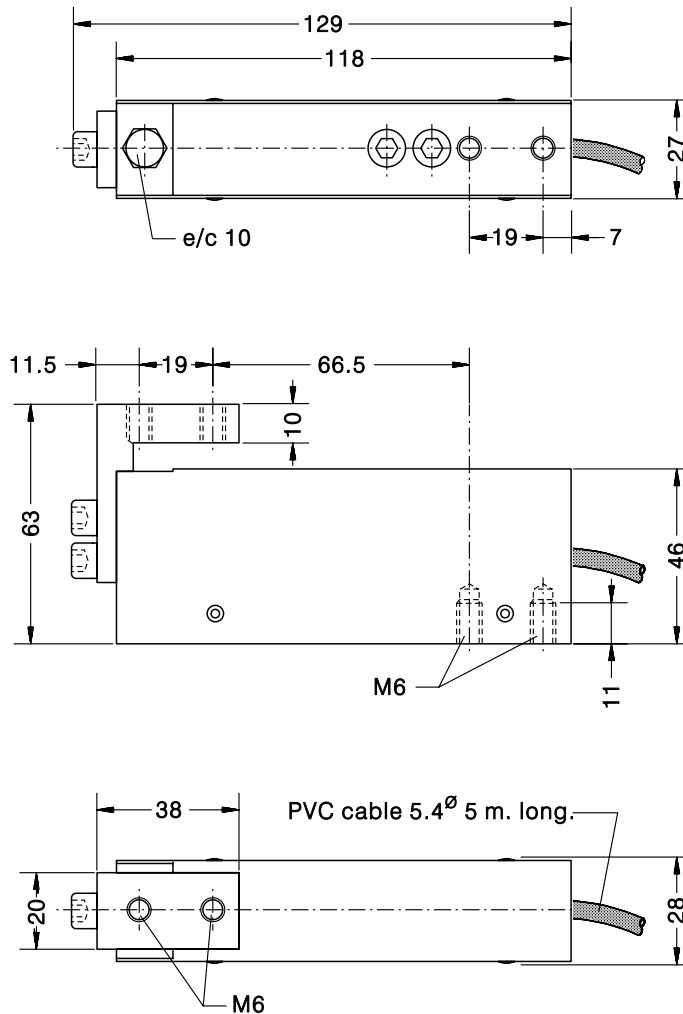


- Double bending beam load cell
- Measuring element from Beryllium-Copper alloy
- 3000 divisions OIML R60 class C
- Protected against humidity up to 95% (N.C.)
- Single point load cell. High accuracy with off-center loads
- 6 wire (senses) electrical connection
- Integrated on-center overload protection (must be adjusted with 150% Ln)
- Doppelbiegebalken-Wägezelle
- Messkörper aus Kupfer-Beryllium
- 3000 Teile OIML R60 Klasse C
- Feuchtigkeitsschutz bis 95% r.F., nicht kondensierend
- Hohe Genauigkeit bei exzentrischer Last-einleitung
- 6-Leiter-Anschluss (Sense)
- Integrierter Überlastschutz (muss bei 150% Last justiert werden)

Model Modell	Nominal capacity Nennlast Ln	Accuracy class Genauigkeitsklasse n. OIML	Minimum division Kleinster Teilungswert vmin	Service load Gebrauchslast 150 % Ln	Platform Plattform A x B mm	Accuracy Genauigkeit 1/3 Ln
105 2 kg	2 kg	3000	0.4 g	3 kg	150 x 150	3000 v
105 3 kg	3 kg	3000	0.5 g	4.5 kg	150 x 150	3000 v
105 5 kg	5 kg	3000	0.9 g	7.5 kg	250 x 250	3000 v



MODEL 105

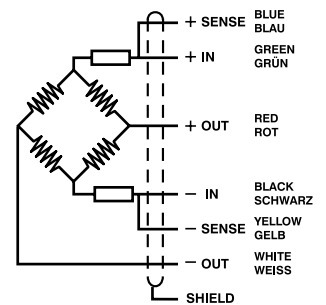


Dimensions in mm. Abmessungen in mm.

Transport weight - Transportgewicht: 0.6 kg

SPECIFICATIONS			TECHNISCHE DATEN
Nominal capacities (Ln)	2-3-5	kg	Nennlasten (Ln)
Accuracy class	3000	n. OIML	Genauigkeitsklasse
Minimum dead load	0	%Ln	Minimale Vorlast
Service load	150	%Ln (1)	Gebrauchslast
Safe load limit	200	%Ln (1)	Grenzlast
Total error	< ±0.017	%Sn (2)	Zusammengesetzter Fehler
Repeatability error	< ±0.01	%Sn	Wiederholgenauigkeit
Temperature effect: on zero	< ±0.01	%Sn/5 °C	Temperaturfehler: Nullpunkt
on sensitivity	< ±0.006	%Sn/5 °C	Kennwert
Creep error (30 minutes)	< ±0.016	%Sn	Kriechfehler (30 min)
Temperature compensation	-10...+40	°C	Nenntemperaturbereich
Temperature limits	-20...+50	°C	Arbeitstemperaturbereich
Nominal sensitivity (Sn)	2 ±10%	mV/V (3)	Nennkennwert (Sn)
Nominal input voltage	10	V	Nom. Speisespannung
Maximum input voltage	15	V	Max. Speisespannung
Input impedance	400 ±20	Ω	Eingangswiderstand
Output impedance	350 ±3	Ω	Ausgangswiderstand
No load output	< ±2	%Sn	Nullsignaltoleranz
Insulation resistance	> 5000	MΩ	Isolationswiderstand
Maximum deflection (at Ln)	0.4-0.5	mm	Nennmessweg (bei Ln)

ELECTRICAL CONNECTION ELEKTRISCHER ANSCHLUSS:



«SENSES»: 2 additional wires to maintain a constant voltage supply at the load cell when used with proper instrumentation. Use specially when long wires and wide temperature range.
SHIELD: Not connected to transducer body.

"SENSE-Leitung": zwei zusätzliche Adern, um eine konstante Spannungsversorgung an der Wägezelle zu gewährleisten, wenn entsprechende Elektronik verwendet wird. Speziell bei langen Leitungen und grossem Temperaturunterschied auf der Leitung.
SCHIRM: nicht am Wägezellenkörper angeschlossen.

- (1) Only central loads on the load cell. Not for off-center loads
Nur bei zentrischer Belastung. Nicht bei exzentrischer Last
- (2) Total error: Non Linearity and Hysteresis / Zusammengesetzter Fehler: Nichtlinearität und Hysterese
- (3) 2 ±0.1% mV/V optional